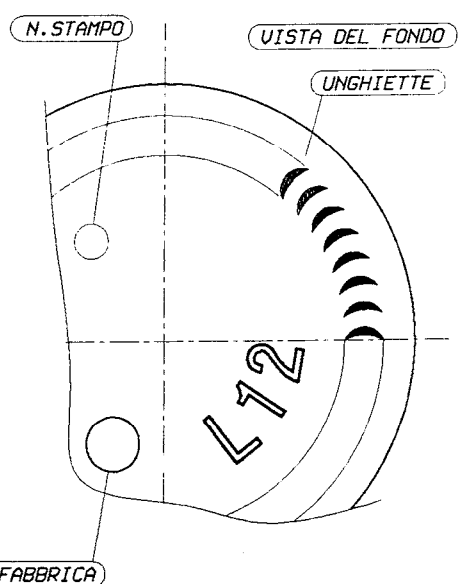


IMBOCCATURA: FASCETTA
 CODICE: 1330
 FORO MIN. PASS. #28

REV	DESCRIZIONE	DATA
X		
X		

STABILIMENTO ZONA PONTE ROSSO S. VITO AL TAGLIATO (PN)		SCALA SCALE	1:2
A. I. F. S. I. (Istituto Industriali Italiani)		N. S. S. R-018	DISEGNO N. 900
CLIENTE CUSTOMER	ARTICOLO BORDOLESE L.12	RICHIESTA N°	DATA 02/10/90
IMBOCCATURA FINISH	FASCETTA	DIR. TECNICA DRAU. BY	APP. BY
CAPACITA' R.B. 12150cc*	PESO 5550gr.*		

SOLO LE MISURE CON INDICAZIONE
 DI TOLLERANZA SONO IMPEGNATIVE
ONLY MEASUREMENTS
 MARKED WITH
 TOLERANCE ARE BINDING



MARCHIO DI FABBRICA